

ELIMINA:  
COVID-19  
SARS  
Y MERS



## NUEVA HEALIX-UVC

### Tipo de Luz UV-C

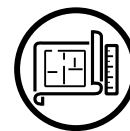
La nueva lámpara **HEALIX-UVC con tipo de luz UV-C**, desinfecta las superficies de tus espacios. **Elimina virus, gérmenes, ácaros, bacterias y hongos** realizando los siguientes pasos:

- **Asegura que el área a desinfectar este libre de personas, animales y plantas.**
- **Enciende tu lámpara y espera 30 min. (apagado automático)**
- **No mire fijamente la luz ultravioleta.**

### APLICACIONES



Interior



Arquitectónico



Residencial



Oficina



Restaurante



Boutique



Centros de Educación



Hospitales y Consultorios



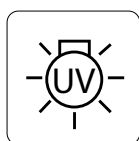
Interior decorativo



Pasillo



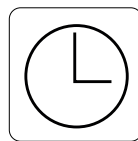
Advertencia: Producto de uso delicado, lea las indicaciones antes de activar el dispositivo de desinfección.



Alta Intensidad  
Ultravioleta



Protección  
Ambiental



Larga Vida

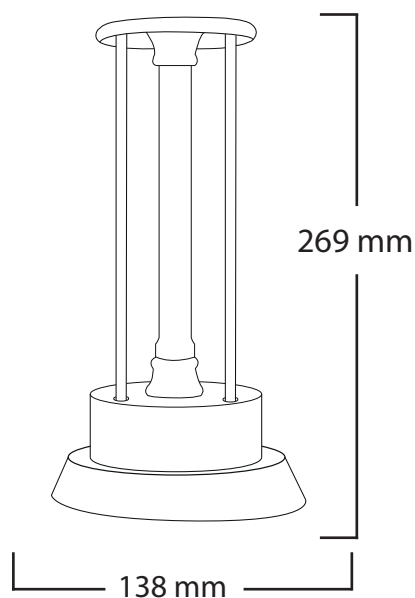


Garantía 2 años  
de Fabricante

## CARACTERÍSTICAS

DIMENSION	269 mm * 138 mm
ÁREA DE APLICACIÓN	0-30m <sup>2</sup>
COBERTURA RADIAL	3 mts
POTENCIA (w)	15 W
VOLTAJE	110 V
TIPO DE LUZ	UV-C 254 nm
VIDA ÚTIL	8,000 horas
MATERIAL	Vidrio de cuarzo de alta pureza
FUNCIÓN	Control remoto con función de sincronización
USOS	Esterilización, eliminación de virus y bacterias.
APLICACIÓN	INTERIOR

## DIMENSIONES



**Advertencia:** Producto de uso delicado, lea las indicaciones antes de activar el dispositivo de desinfección.

## **Contacto:**

Tel. (81) 83 11 66 38

[info@clighting.com.mx](mailto:info@clighting.com.mx)

Anti Reeleccionistas 120-A Antonio I. Villarreal  
Monterrey Nuevo Leon 64390 México

**AU  
BE**  
Lighting